

REDMARK

DESIGN RESEARCH PRODUCTION



01

Boxes
PAGE 05

02

Shopping Bags
PAGE 09

03

Dust Bags & Pouches
PAGE 13

04

Garment Bags
PAGE 17

05

Labelling
PAGE 21

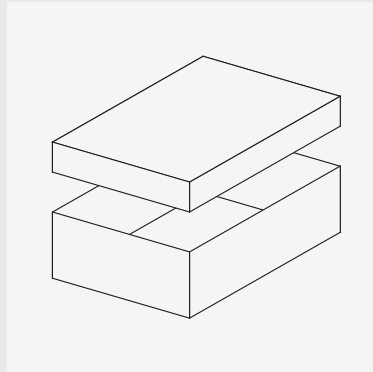


BOXES

01

Il packaging non è un semplice oggetto che contiene i prodotti, ma è parte integrante di essi. Il nostro obiettivo è quello di dare continuità alle idee ed allo stile dei clienti attraverso articoli che raccontino la storia del brand.

SCATOLE CON COPERCHIO



formato personalizzabile

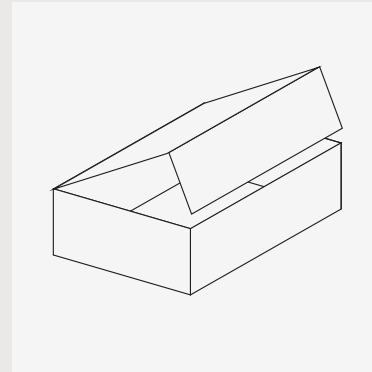
materiali:

base in cartone

- rivestimento in carta
 - rivestimento in tela da legatoria
- possibilità di certificazione FSC®

personalizzabile internamente ed esternamente

SCATOLE ABBATTIBILI



formato personalizzabile

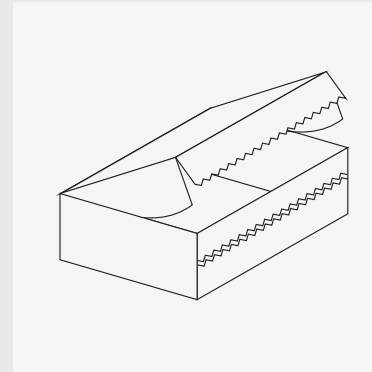
materiali:

base in cartone

- rivestimento in carta
 - rivestimento in tela da legatoria
- possibilità di certificazione FSC®
- chiusura con calamite
 - chiusura con nastro

personalizzabile internamente ed esternamente

SCATOLE PER E-COMMERCE



formato personalizzabile

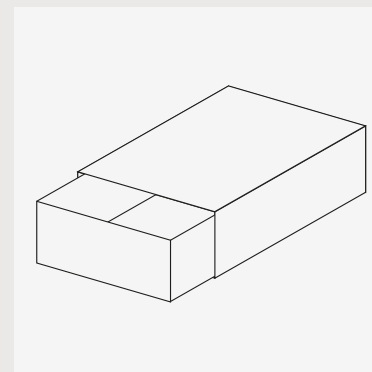
materiali:

base in cartone

- rivestimento in carta interno/esterno
- possibilità di certificazione FSC®
- doppio adesivo per resend

personalizzabile internamente ed esternamente

SCATOLE CON CASSETTO



formato personalizzabile

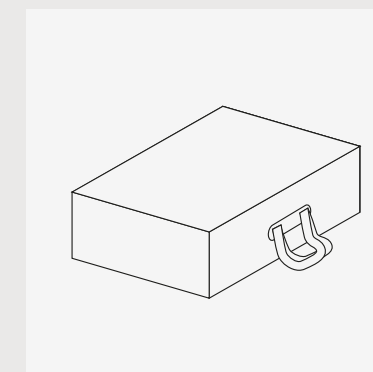
materiali:

base in cartone

- rivestimento in carta
 - rivestimento in tela da legatoria
- possibilità di certificazione FSC®

personalizzabile internamente ed esternamente

SCATOLE CON MANICO



formato personalizzabile

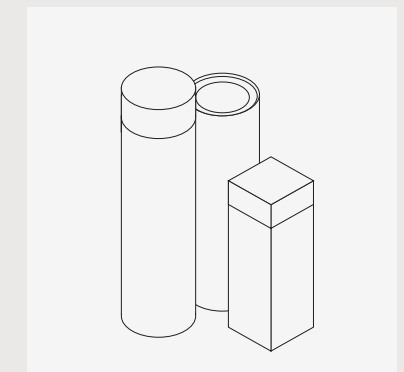
materiali:

base in cartone

- rivestimento in carta interno/esterno
- possibilità di certificazione FSC®
- manici

personalizzabile internamente ed esternamente

SCATOLE SPECIALI



formato e costruzione personalizzabile

materiali:

base in cartone

- rivestimento in carta interno/esterno
- possibilità di certificazione FSC®

personalizzabile internamente ed esternamente

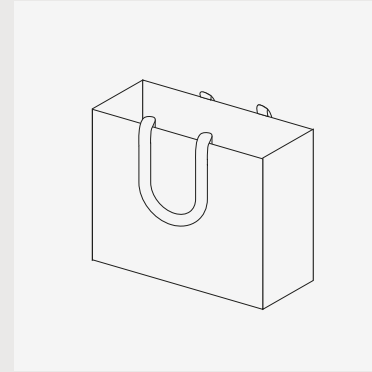


SHOPPING BAGS

02

Offriamo un'ampia scelta di Shopping Bag che studiamo in ogni minimo dettaglio: grammatura della carta, manici in raso di seta o in qualsiasi altro materiale, tinte in pasta o goffrate. Ogni prodotto è customizzabile in base alle richieste dei clienti, con cui sviluppiamo progetti innovativi che soddisfino le richieste della brand identity.

SHOPPING BAGS IN CARTA

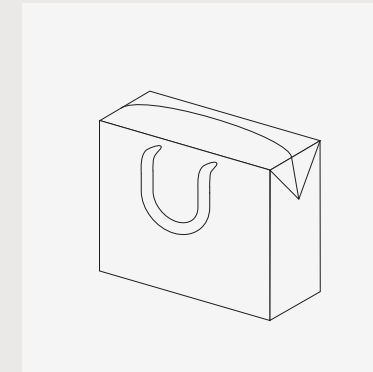


formato personalizzabile

- cartoncino di diverse grammature certificabile FSC®
- manici personalizzabili (laccetti o in diversi materiali: poliestere riciclato, raso, cotone, grosgrain o cellulosa)

personalizzabile internamente ed esternamente

SHOPPING BAGS A SCATOLA

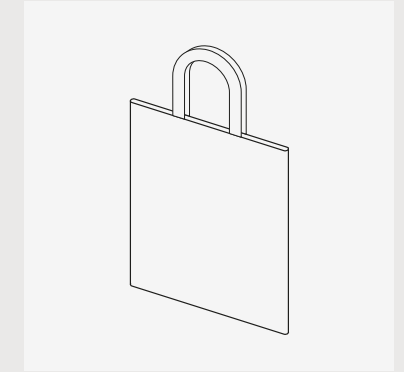


formato personalizzabile

- cartoncino di diverse grammature certificabile FSC®
- manici personalizzabili (laccetti o in diversi materiali: poliestere riciclato, raso, cotone, grosgrain o cellulosa)

personalizzabile internamente ed esternamente

SHOPPERS IN TESSUTO



formato personalizzabile

materiali e manici in tessuto: cotone, raso, nylon, TNT, tyvek, organza, rete...

personalizzabile esternamente con stampa, ricamo ed etichette

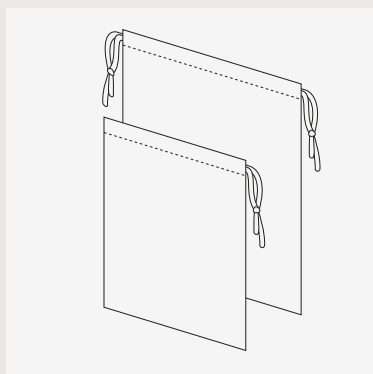


DUST BAGS & POUCHES

03

Accessori e scarpe meritano attenzione tanto quanto i capi di abbigliamento ed è per questo che proponiamo anche una gamma di dust bags e pouches studiate ad hoc. La realizzazione di questi articoli può essere fatta a proprio piacimento, partendo dai materiali che spaziano dalla carta, ai tessuti, al PVC ed anche le chiusure si differenziano fra: zip, laccetti, mini-grip.

BUSTE CON CHIUSURA
A COULISSE



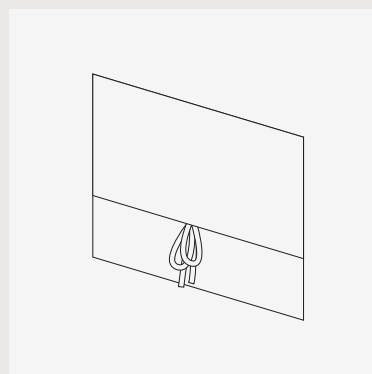
formato personalizzabile

materiali:
cotone, raso, nylon, TNT, tyvek,
organza, rete...

- chiusura a coulisse singola
- chiusura a doppia coulisse
con laccetti o nastri in poliestere
riciclato, cotone, raso, gros grain...

personalizzabile

BUSTE CON CHIUSURA
A PATTELLA

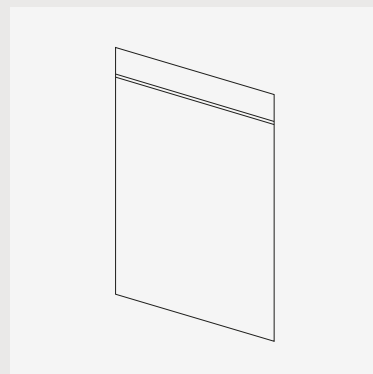


formato personalizzabile

materiali:
cotone, raso, nylon, TNT, tyvek,
organza, rete...
chiusura con laccetti o nastri in
poliestere riciclato, cotone, raso,
gros grain...

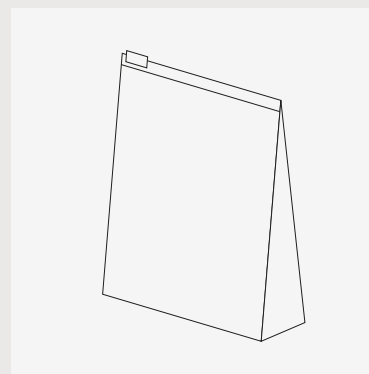
personalizzabile

BUSTE ANTISTATICHE



formato personalizzabile
piatta o con soffietto
finitura trasparente o metallizzata
personalizzabile con stampa

BUSTE CON CHIUSURA
MINIGRIP

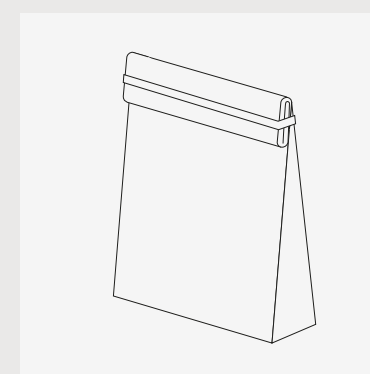


formato personalizzabile

materiali:
eva o pvc trasparente,
semitrasparente
colorato o metallizzato

personalizzabile internamente
ed esternamente

BUSTE IN CARTA

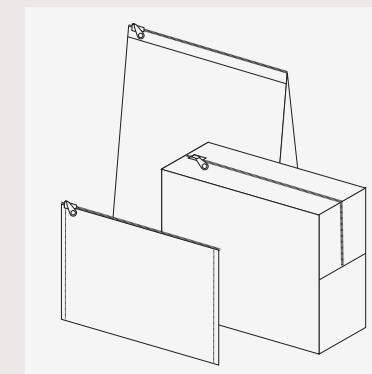


formato personalizzabile

materiali:
carta in diverse grammature
possibilità di certificazione FSC®

personalizzabile

BUSTE CON CERNIERA



formato e costruzione personalizzabile

materiali:
eva o pvc trasparente, semitrasparente
colorato o metallizzato, tyvek, TNT,
tessuto

personalizzabile



GARMENT BAGS

04

Proteggere i capi di abbigliamento è una funzione molto importante, ma è sempre necessario non perdere l'identità del brand e dare coerenza a tutto ciò che lo circonda. Questo è il nostro focus point quando progettiamo e disegniamo questo genere di packaging.

COPRIABITO

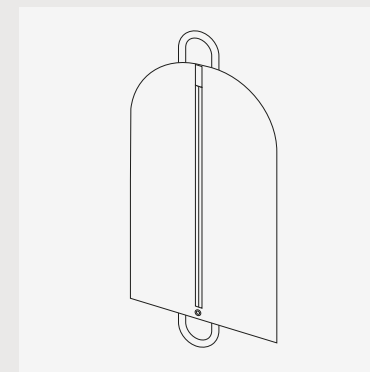


formato e costruzione personalizzabile

materiali:
cotone, nylon, TNT, raso, organza

personalizzabile fronte e retro

COPRIABITO CON MANICI

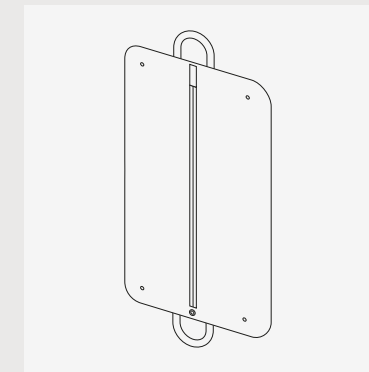


formato e costruzione personalizzabile

materiali:
cotone, nylon, TNT, raso, organza

personalizzabile fronte e retro

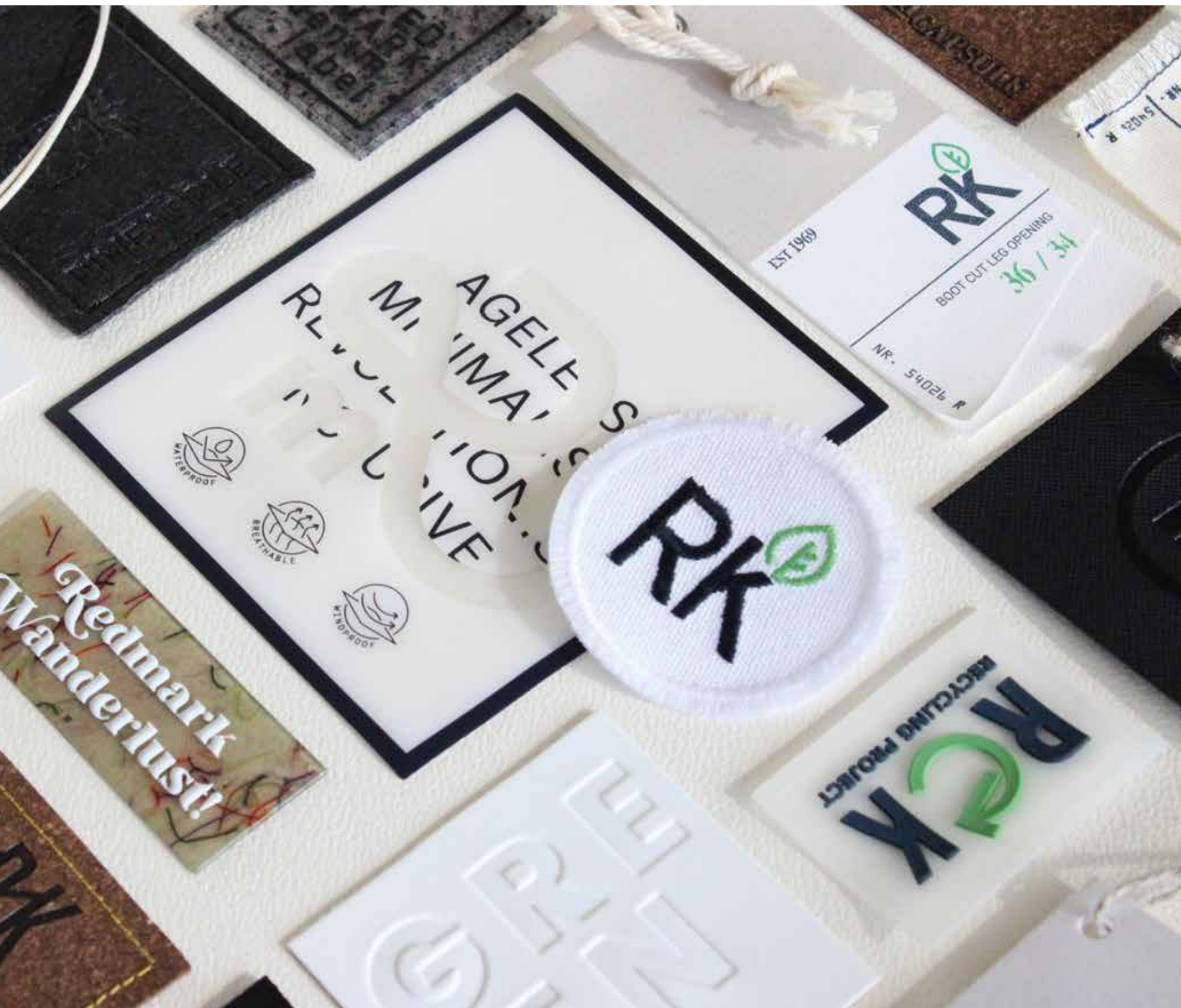
COPRIABITO PER PANTALONI



formato e costruzione personalizzabile

materiali:
cotone, nylon, TNT, raso, organza

personalizzabile fronte e retro

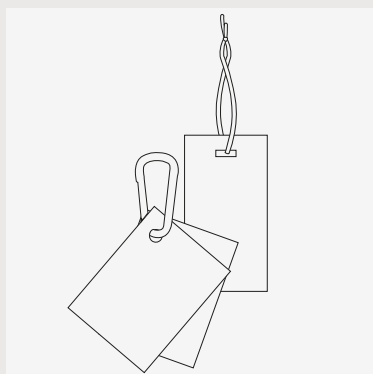


LABELLING

05

Plasmiamo la tua identità in modo che l'accessorio rispecchi la personalità del tuo brand. I capi dei brand non sarebbero gli stessi senza accessori di alta qualità, che completano l'indumento, rendendolo un'opera d'arte. Unico, come chi lo indossa.

CARTELLINI

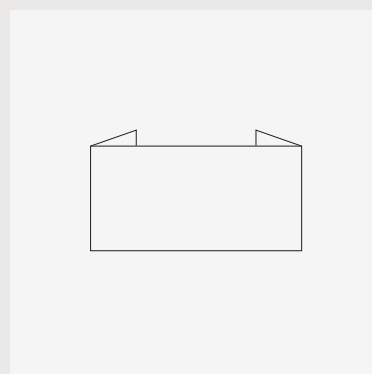


formato personalizzabile

multi materiale:
carta, tessuto, pvc

personalizzabile

ETICHETTE



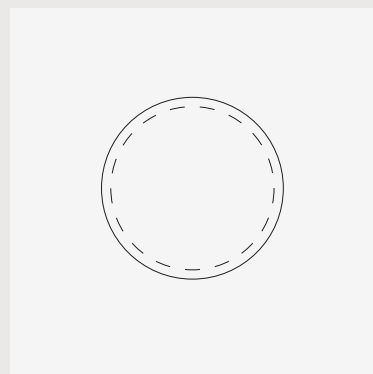
formato personalizzabile

materiali:
poliestere, cotone, raso, nylon...

tessitura, stampa o ricamo

personalizzabile

PATCHES

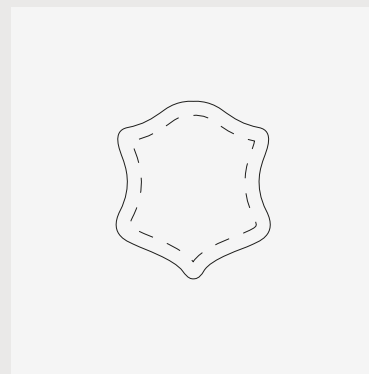


formato personalizzabile

multi materiale:
tessuto, finta pelle, ricamo, cotone,
raso, pvc, nylon...

personalizzabile con multi tecniche:
stampa serigrafica, ricamo,
alta frequenza, stampa siliconica,
microiniezione, stampa
a caldo...

PRODOTTI IN PELLE

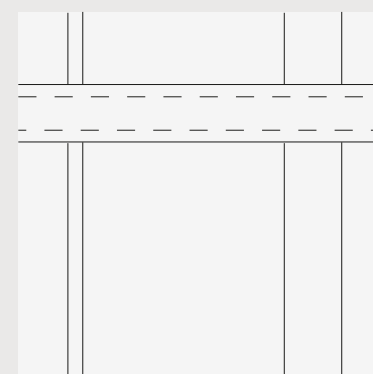


formato personalizzabile

materiali:
pelle, finta pelle, eco pelle

personalizzabile con diverse tecniche:
stampa a caldo, alta frequenza,
stampa serigrafica, ricamo...

COULISSE E NASTRI



formato personalizzabile

materiali:
cotone, poliestere, raso, lana...

personalizzabile

GADGETS



formato personalizzabile

multi materiale:
tessuto, finta pelle, ricamo, cotone,
raso, pvc, nylon...

personalizzabile con multi tecniche:
stampa serigrafica, ricamo, alta frequenza
stampa siliconica, microiniezione, stampa
a caldo...



Redmark s.r.l. - Via dei Barrocciai 13/A - 41012 Carpi (MO) Italy
tel. +39 059 666111 - info@redmark.it

 **REDMARK**
DESIGN RESEARCH PRODUCTION

www.redmark.it